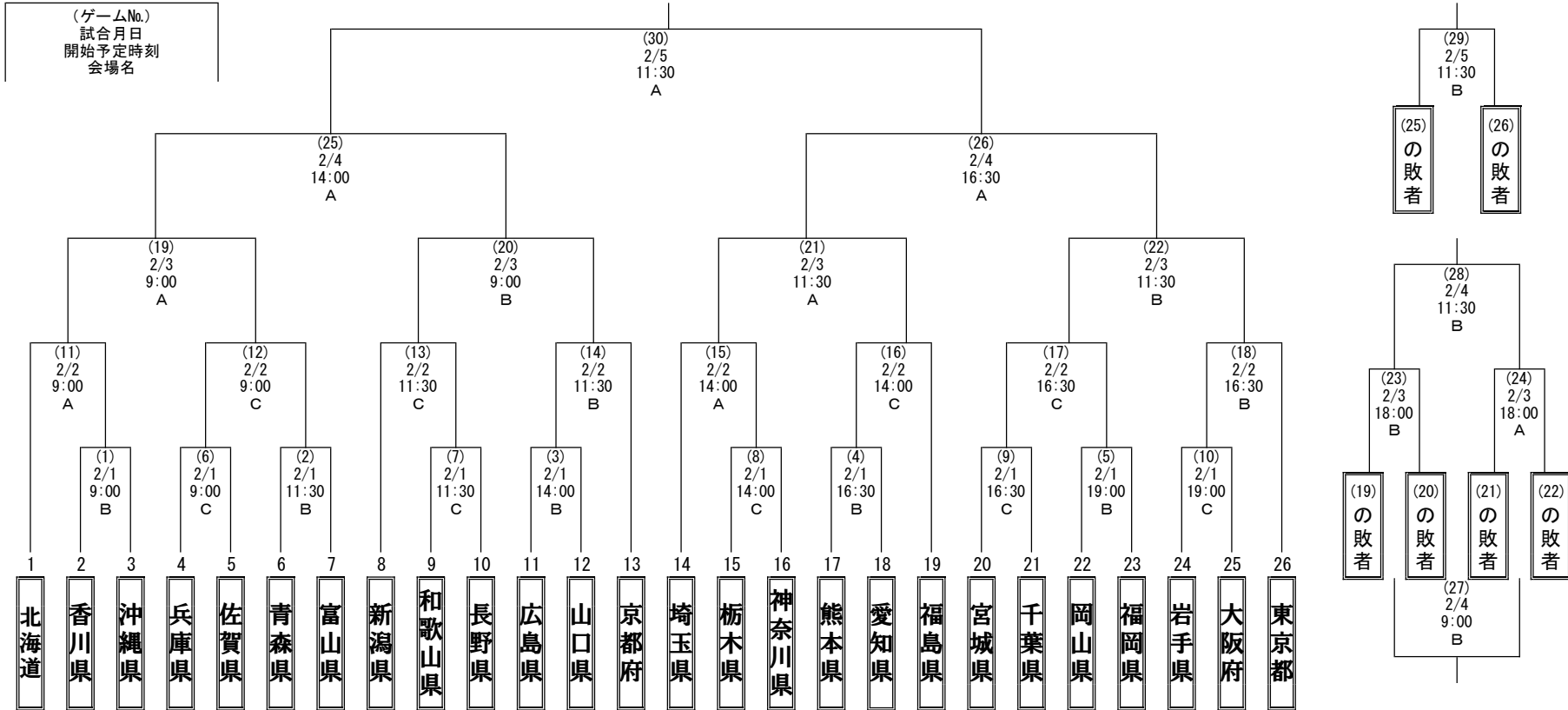


アイスホッケー競技 トーナメント表

成年の部

優勝 _____ 第3位 _____ 第6位 _____
 第4位 _____ 第7位 _____
 準優勝 _____ 第5位 _____ 第8位 _____



試合会場		
A テクノル	テクノルアイスパーク八戸	八戸市新井田西4丁目1-1
B FLAT	FLAT HACHINOHE	八戸市尻内町字三条目7-7
C ふくち	ふくちアイスアリーナ	三戸郡南部町苫米地字上根岸73-1

ブロック	出場枠	都道府県名	ブロック	出場枠	都道府県名
北海道	1	北海道	近畿	4	京都府、大阪府、兵庫県、和歌山県
東北	3	岩手県、宮城県、福島県	中国・四国	4	岡山県、広島県、山口県、香川県
関東	5	栃木県、埼玉県、千葉県、東京都、神奈川県	九州	4	福岡県、佐賀県、熊本県、沖縄県
北信越・東海	4	新潟県、長野県、富山県、愛知県	開催地	1	青森県